

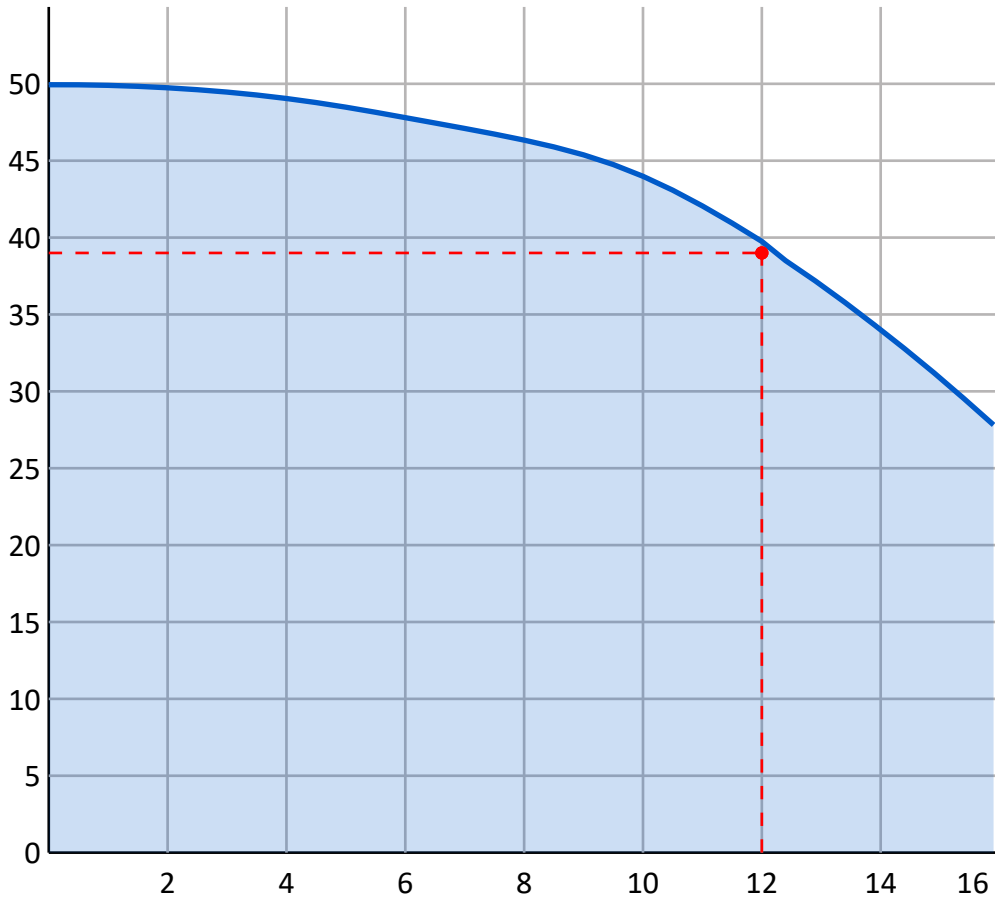


# График производительности насоса

Тип насоса:  
Jetex V/VS 12/04  
Многоступенчатые  
насосы

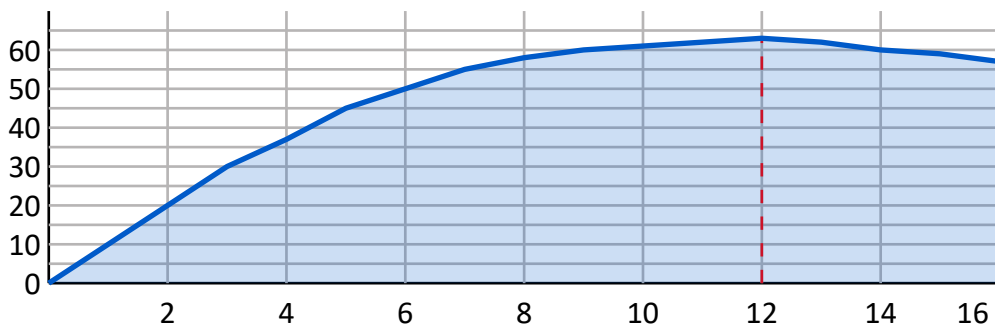
Q	H	Используемая мощность	Энергоэффективность	Скорость вращения	Тип двигателя
12.0 м <sup>3</sup> /ч	39 м	2.2 кВт	73.33%	2860 об/мин	АИР90L2
Гидравлические рабочие характеристики приняты при температуре воды 20 °С, атмосферном давлении 1,01 бар и удельном весе 1 гр/см <sup>3</sup> . ISO 9906. Прил. А				NPSH	Мощность двигателя
				3.0 м	3.0 кВт

H, м

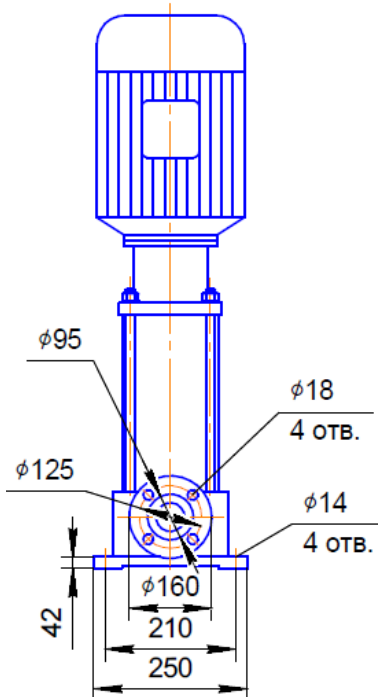
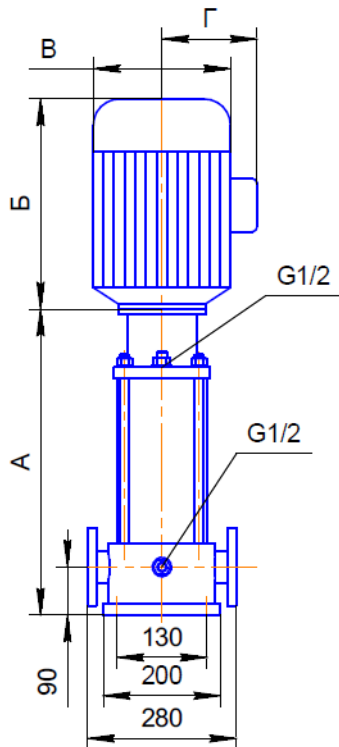


Q, м<sup>3</sup>/час

КПД, %



Q, м<sup>3</sup>/час



### Характеристики насоса

Тип	Jetex V/VS 12
Число ступеней	4
Максимальная производительность	16,0 м <sup>3</sup> /ч
Максимальный напор	47 м
Входной/выходной патрубок	DN 50
Гидравлический КПД	63,0%
NPSH	3,0 м

### Материалы

Основание	Чугун (VS - Нержавеющая Сталь)
Рабочее колесо	Нержавеющая Сталь
Вал	Нержавеющая Сталь
Камера	Нержавеющая Сталь

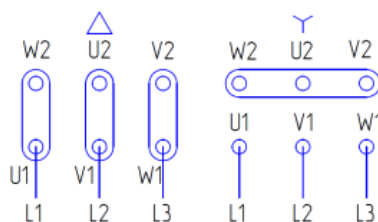
Тип торцевого уплотнения: EUBV(EQQE, EQQV, EUUE опцион.)

### Характеристики электродвигателя

Тип двигателя	AIP90L2
Мощность	3,0 кВт
Напряжение питания	380 В
Номинальный ток	6,19А
Частота сети	50 Гц
cos φ	0,9
Скорость вращения	2860 об/мин
Степень защиты	IP 55
Класс энергоэффективности	IE2
Энергоэффективность	83,5%
Подшипник	NSK
Класс изоляции	F

### Габаритные размеры

Длина насоса(A)	456 мм
Длина электродвигателя(Б)	325 мм
Общая длина(A+Б)	781 мм
Диаметр насоса(В)	191 мм
Диаметр электродвигателя(Г)	128 мм
Вес	58 кг
Подключение	DN 50



### Электрическая схема подключения насоса