

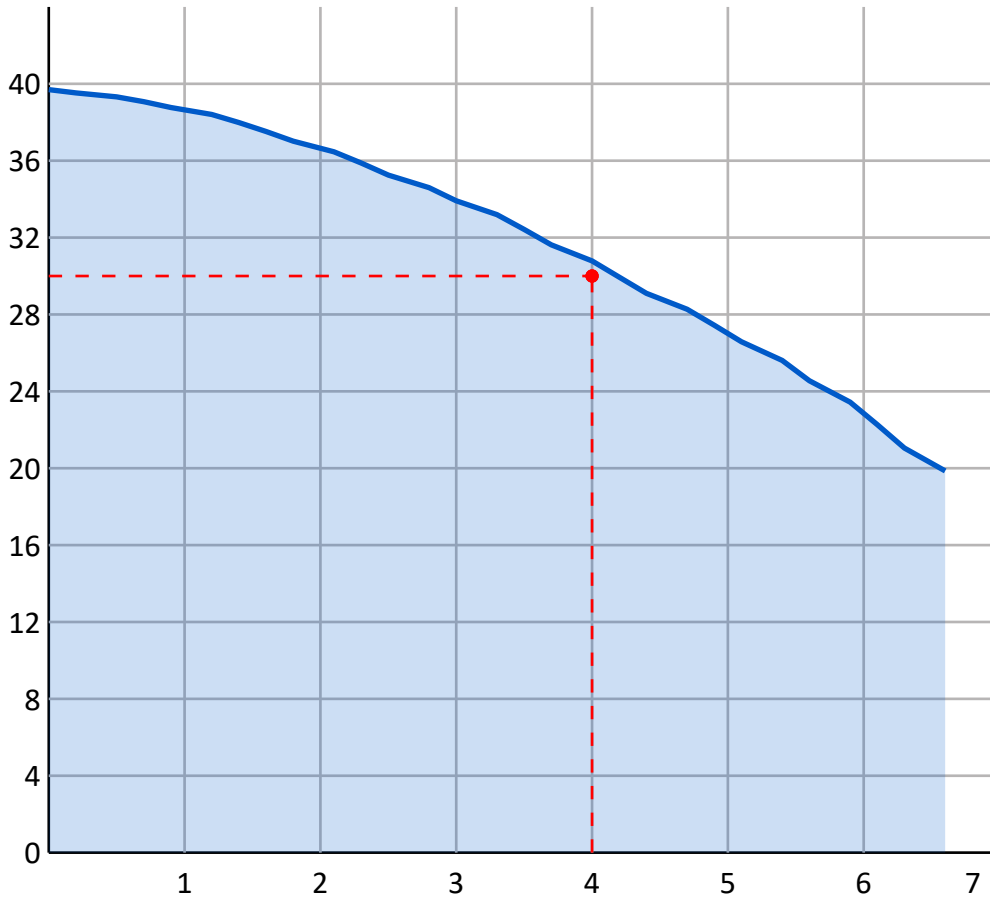


График производительности насоса

Тип насоса:
Jetex V/VS 04/04
Многоступенчатые
насосы

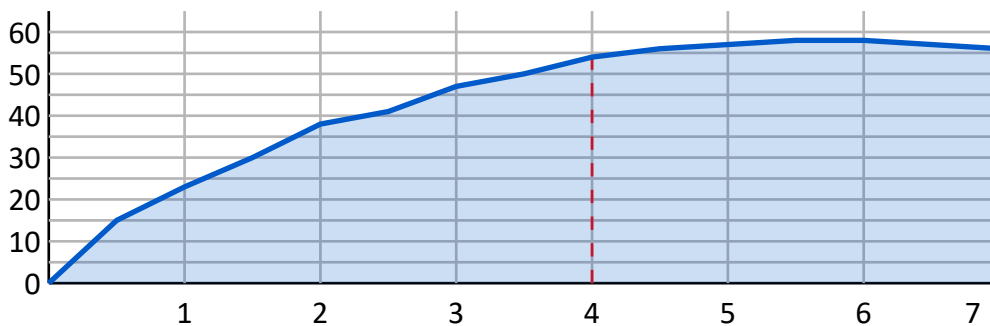
Q	H	Используемая мощность	Энергоэффективность	Скорость вращения	Тип двигателя
4.0 м ³ /ч	30 м	0.68 кВт	90.67%	2820 об/мин	АИР71А2
Гидравлические рабочие характеристики приняты при температуре воды 20 °С, атмосферном давлении 1,01 бар и удельном весе 1 гр/см ³ . ISO 9906. Прил. А				NPSH	Мощность двигателя
				0.9 м	0.75 кВт

H, м

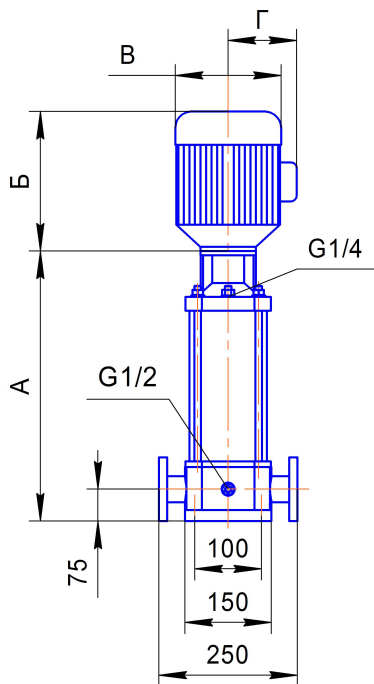


Q, м³/час

КПД, %



Q, м³/час



Характеристики насоса

Тип	Jetex V/VS 04
Число ступеней	4
Максимальная производительность	7,0 м ³ /ч
Максимальный напор	38 м
Входной/выходной патрубок	DN 32
Гидравлический КПД	54.0%
NPSH	0.9 м

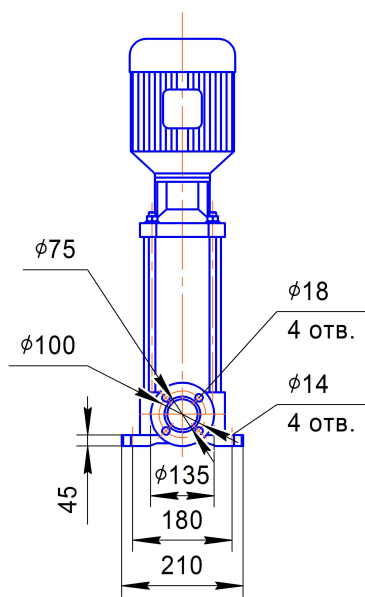
Материалы

Основание	Чугун (VS - Нержавеющая Сталь)
Рабочее колесо	Нержавеющая Сталь
Вал	Нержавеющая Сталь
Камера	Нержавеющая Сталь

Тип торцевого уплотнения: EUBV(EQQE, EQQV, EUUE опцион.)

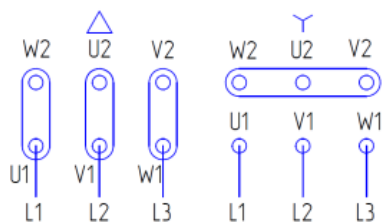
Характеристики электродвигателя

Тип двигателя	AIP71A2
Мощность	0,75 кВт
Напряжение питания	380 В
Номинальный ток	1,77 А
Частота сети	50 Гц
cos φ	0,8
Скорость вращения	2820 об/мин
Степень защиты	IP 55
Класс энергоэффективности	IE2
Энергоэффективность	79%
Подшипник	NSK
Класс изоляции	F



Габаритные размеры

Длина насоса(A)	340 мм
Длина электродвигателя(Б)	255 мм
Общая длина(A+Б)	595 мм
Диаметр насоса(В)	148 мм
Диаметр электродвигателя(Г)	96 мм
Вес	33 кг
Подключение	DN 32



Электрическая схема подключения насоса